

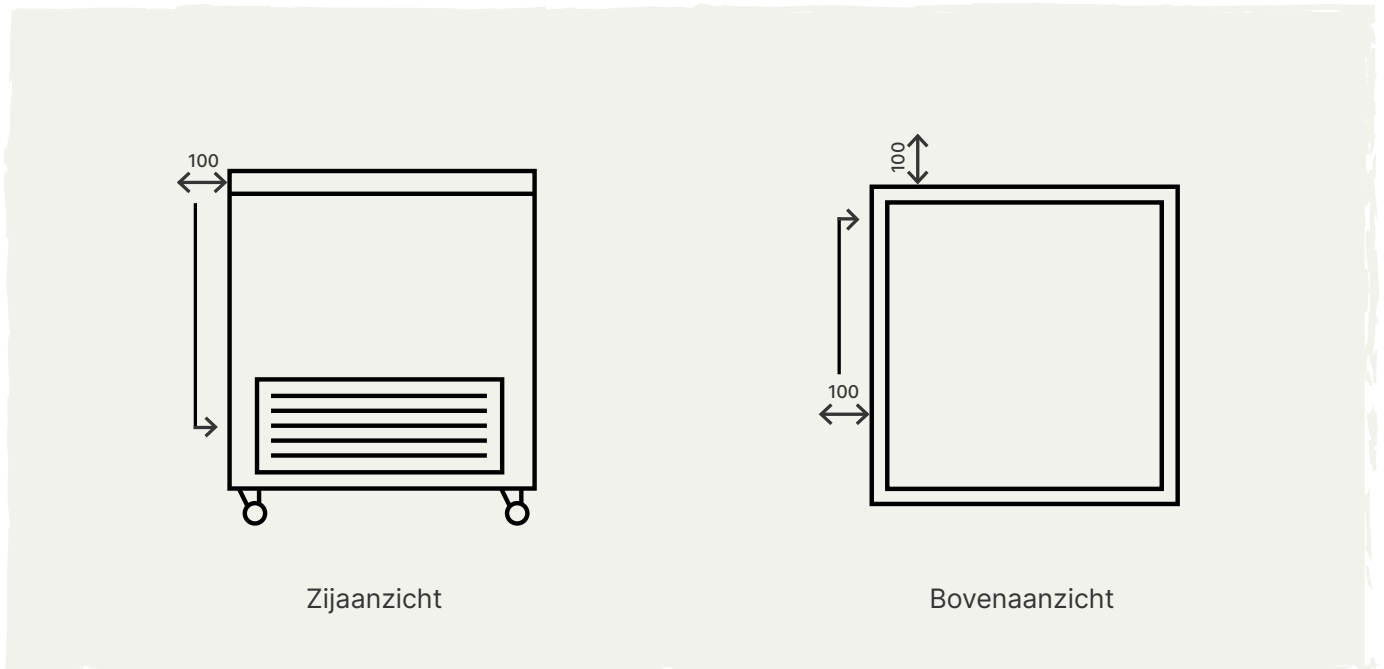
INFORMATIEBLAD NICE VRIEZER



Ventilatie	1
Slot	2
Maximale vulcapaciteit	2
Thermostaat	2
Thermometer	3
Ontdooien	3
Onderhoud	4
Service	4
Apparaat afvoeren	4
Tekening met onderdelen	5
Energielabel	5
Garantie	5
Houten menubord	5

VENTILATIE

Zorg ervoor dat er vrije ruimte rondom de vriezer is voor ventilatie van de compressor. Dek de ventilatieroosters niet af.



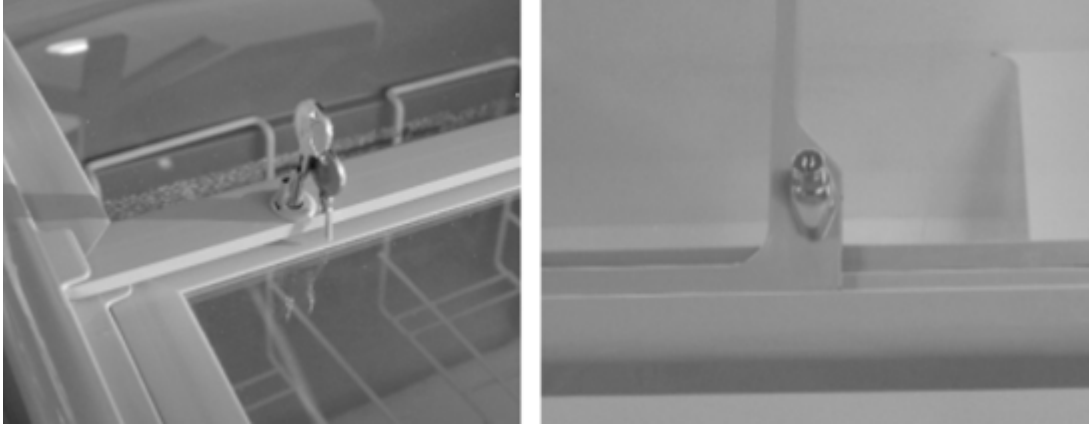
- Plaats de vriezer uit de buurt van warmtebronnen zoals zonlicht en radiatoren, en uit de buurt van koude bronnen zoals airco's of vlak bij een buitendeur.
- Tevens is de vriezer niet bedoeld voor plaatsing buiten. De voorkeur heeft een omgevingstemperatuur van $\pm 20^{\circ}\text{C}$.
- De vriezers zijn bedoeld om producten in te bewaren, niet om producten terug te vriezen. De producten die in de vriezer geplaatst worden moeten dus minimaal -18°C zijn of kouder.



Als de vriezer tijdens het transport plat heeft gelegen of is gekanteld, wacht dan 2 uur alvorens deze in te schakelen om schade te voorkomen.

SLOT

De kast is voorzien van een slot dat op de deksels is gemonteerd.



MAXIMALE VULCAPACITEIT

Aan de binnenkant van de vriezer is een rode lijn gemarkeerd die het maximale niveau aangeeft waarop de kast gevuld mag worden (zie afbeelding).



THERMOSTAAT

De thermostaat bevindt zich in het compressor compartiment achter het rooster.



De fabrieksinstelling van de thermostaat is ca. -20°C, de ideale temperatuur voor handijs is -18°C. De thermostaat kan worden ingesteld tussen -14 °C en -24 °C. Draai met de klok mee om de temperatuur te verlagen.

THERMOMETER

De kast is voorzien van een thermometer die de interne temperatuur weergeeft (zie afbeelding).



ONTDOOIEN

Ontdooi naar behoefte. Om te ontdooien, koppel je de stekker uit het stopcontact en verwijder je de aftapplug in de bodem aan de binnenkant en laat de schuifdeurtjes open.. Plaats een bak onder de drain aan de buitenkant om gesmolten water op te vangen. Open nu de drain (zie afbeelding). Gebruik de meegeleverde plastic schraper om het overtollige ijs aan de binnenkant te verwijderen. Gebruik **NOOIT** scherpe voorwerpen of messen.



plug binnenkant



drain buitenkant



Plaats na het ontdooien altijd de plug terug en sluit de drain

ONDERHOUD

Check na elk gebruik of de schuifdeksels goed gesloten zijn, dit voorkomt ijsvorming. Ijsvorming dient regelmatig verwijderd te worden met de plastic schraper. Zit het ijs te vast om te schrapen? Dan is het dus tijd om te ontdooien.


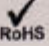



Regelmatig schoonmaken:

Koppel voor het schoonmaken eerst de vriezer los van het elektriciteitsnet. Maak de buiten- en binnenkant van de kast schoon met een mild schoonmaakmiddel en droog grondig.

Gebruik GEEN schoonmaakmiddelen die chloor, chloorverbindingen of andere agressieve stoffen bevatten, aangezien deze schade kunnen veroorzaken. Maak het ventilatierooster schoon met een stofzuiger of een zachte borstel. Spuit geen water in het compressor compartiment om kortsluiting en schade aan de elektrische componenten te voorkomen.

SERVICE

Het koelsysteem is hermetisch afgesloten en vereist geen onderhoud, alleen reiniging. Controleer de aansluiting op het elektriciteitsnet en zekeringsgroepen bij een storing. Als de fout niet kan worden gevonden, neem dan contact op met NICE. Vermeld hierbij altijd het serienummer. Deze vind je op het label aan de achterkant van de vriezer.

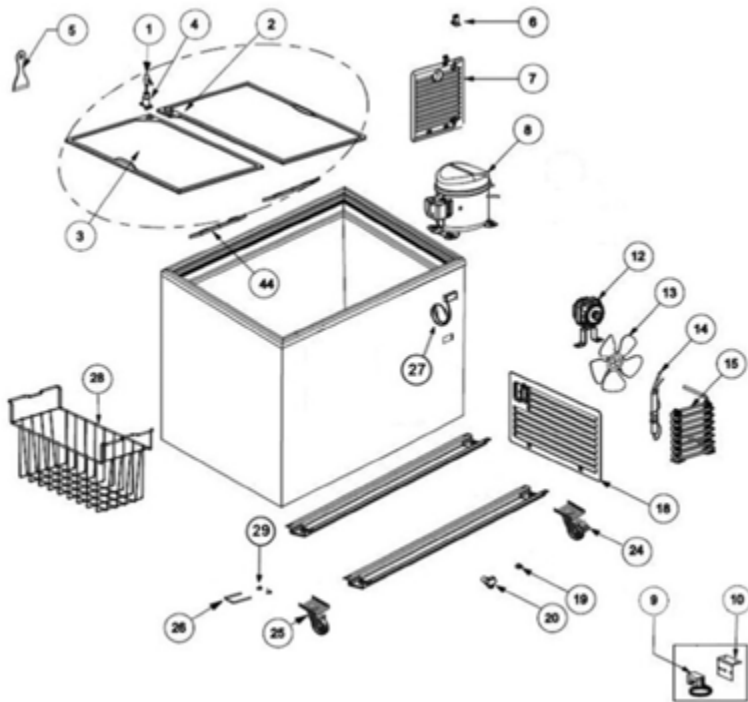
TEFCOLD  Code: 110102   					
MODEL	IC200SC				
CLASS	5	VOLTAGE (V)	230	FREQ (Hz)	50
POWER (W)	147	VOLUME (L)	188		
		DEFROST (W)			
CURRENT (A)	0,95	R600a	55	GWP	3
 Serial No: (01)05708181020361(11)220723(21)0027					
TEFCOLD A/S Industrivej 25: DK-8800 Viborg: Denmark					

APPARAAT AFVOEREN

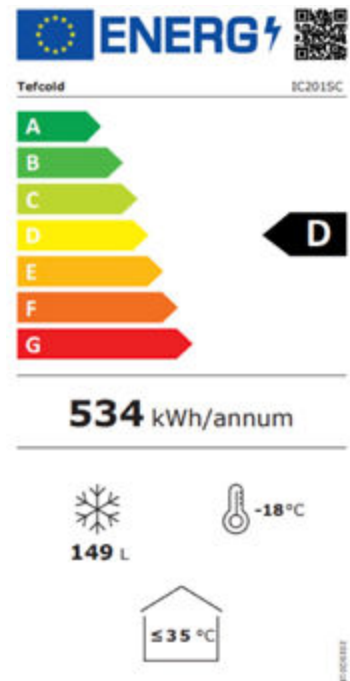
Gooi koelapparaten altijd milieuvriendelijk weg. Controleer de lokale regels, er kunnen bijzondere eisen en voorwaarden gelden.



TEKENING MET ONDERDELEN



ENERGIELABEL



GARANTIE

De vriezer heeft een garantie van 1 jaar. Zouden er binnen die termijn defecten optreden, laat het ons dan met enkele foto's ovv. het serienummer op de achterkant weten op sales@thenicecompany.nl of bel +31206708479.

HOUTEN MENUBORD

De bijgeleverde witte prijsstickers kun je gebruiken om op de smaakkaartjes te plakken. Met de kneedgum kun je eventueel de kaartjes vastplakken op het menubord. Is een smaak even tijdelijk uitverkocht, dan draai je het kaartje eenvoudig om.