

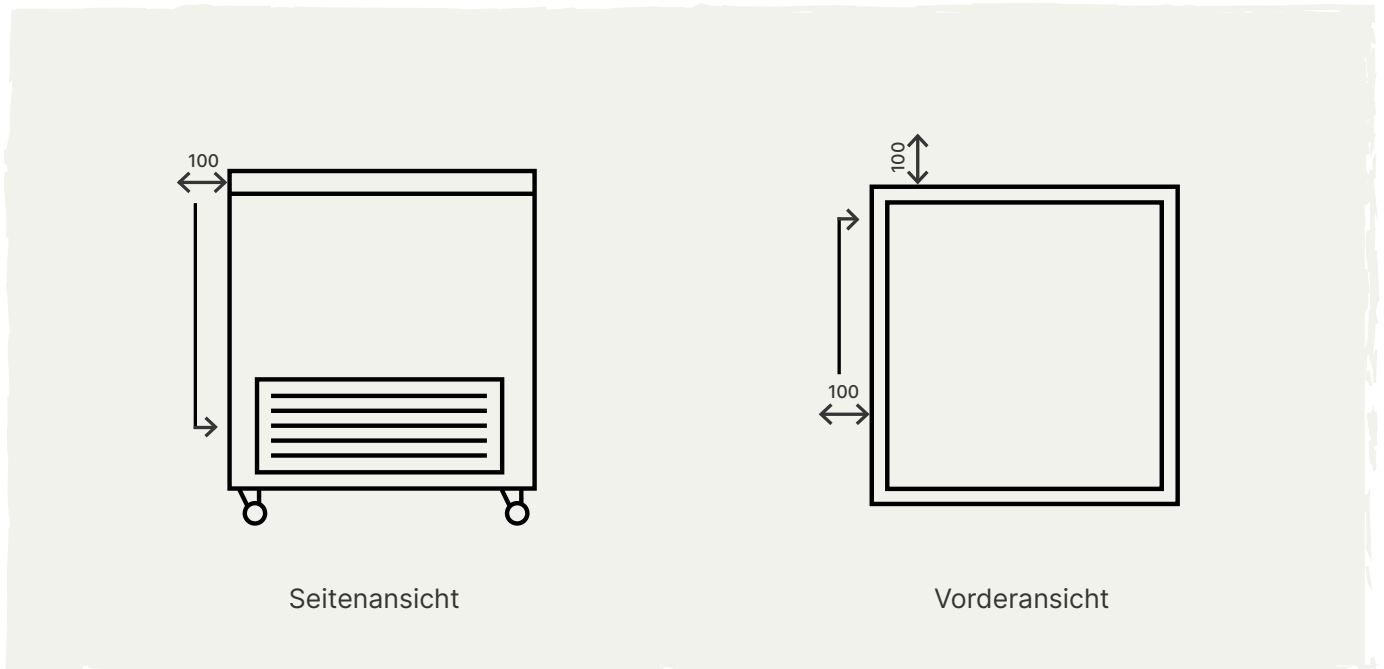
INFORMATIONSBLATT NICE TIEFKUEHLTRUHE



Belüftung	1
Schloss	2
Maximale Füllmenge	2
Thermostat	2
Thermometer	3
Abtauen	3
Wartung	4
Service	4
Entsorgung	4
Zeichnung mit Bauteilen	5
Energielabel	5
Garantie	5
Menükarte Holz	5

BELUEFTUNG

Stelle sicher, dass um die Tiefkühltruhe herum ein freier Raum für die Belüftung des Kompressors vorhanden ist. Decke die Lüftungsgitter bitte nicht ab.



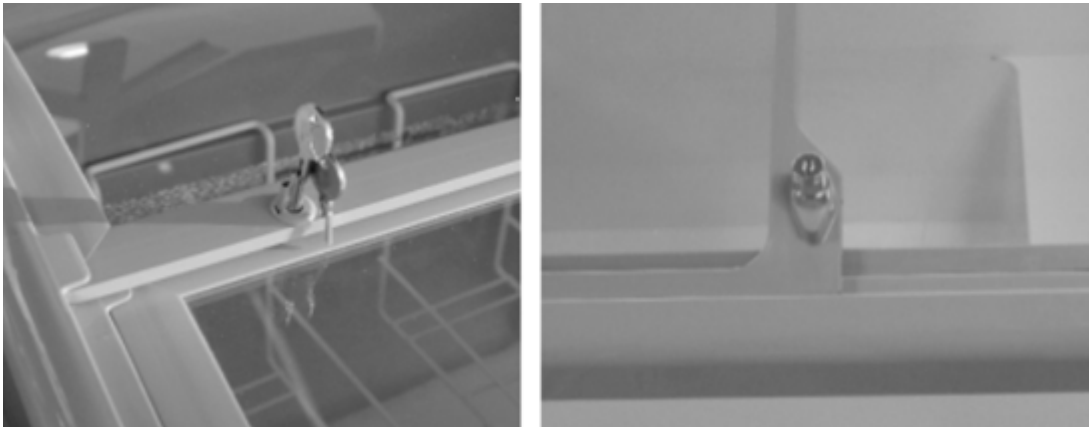
- Stelle die Tiefkühltruhe nicht in der Nähe von Wärmequellen wie Sonnenlicht und Heizkörpern und nicht in der Nähe von Kältequellen wie Klimaanlage oder in der Nähe einer Außentür auf.
- Die Tiefkühltruhe ist auch nicht für die Aufstellung im Freien vorgesehen. Eine Umgebungstemperatur von $\pm 20^{\circ}\text{C}$ ist zu bevorzugen.
- Tiefkühltruhe sind für die Lagerung von Produkten vorgesehen, nicht für ein erneutes Einfrieren von Produkten. Produkte, die in die Tiefkühltruhe gelegt werden, sollten daher mindestens -18°C oder kälter sein.



Wenn die Tiefkühltruhe während des Transports flach gelegen hat oder umgekippt ist, dann bitte 2 Stunden vor dem Einschalten warten, um Schäden zu vermeiden.

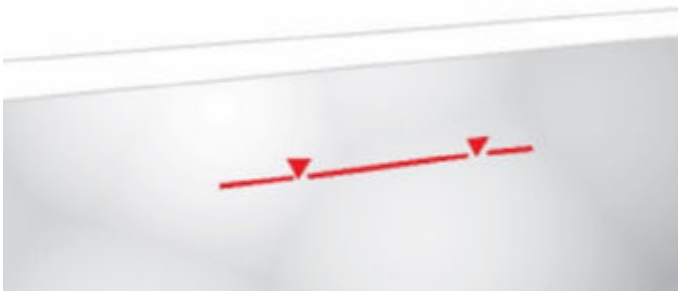
SCHLOSS

Die Tiefkühltruhe ist mit einem an den Deckeln montierten Schloss ausgestattet.



MAXIMALE FUELLMENGE

Auf der Innenseite der Tiefkühltruhe ist eine rote Linie angebracht, die den maximalen Füllstand angibt.



THERMOSTAT

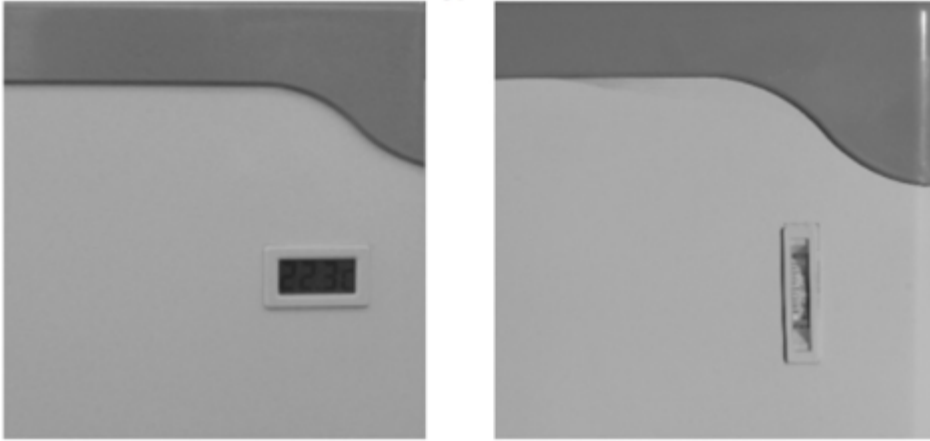
Der Thermostat befindet sich im Kompressorraum hinter dem Gitter.



Die Werkseinstellung des Thermostats liegt bei -20 °C, die ideale Temperatur für Speiseeis ist -18 °C. Der Thermostat kann zwischen -14 °C und -24 °C eingestellt werden. Drehe es im Uhrzeigersinn, um die Temperatur zu senken.

THERMOMETER

Die Truhe ist mit einem Thermometer ausgestattet, das die Innentemperatur anzeigt.



ABTAUEN

Nach Bedarf abtauen. Zum Abtauen den Ablassstopfen unten an der Innenseite herausziehen und die Schiebetüren offen lassen. Stelle einen Behälter unter den Abfluss an der Außenseite, um das Schmelzwasser aufzufangen. Öffne nun den Abfluss (siehe Abbildung). Verwende den mitgelieferten Plastikschraber, um überschüssiges Eis auf der Innenseite zu entfernen. Verwenden Sie NIEMALS scharfe Gegenstände.



Stöpsel innerhalb



Abfluss außerhalb



Setze nach dem Abtauen immer den Stopfen wieder ein & schlieÙe den Abfluss

WARTUNG

Prüfe nach jedem Gebrauch, ob die Schiebedeckel richtig geschlossen sind; dies verhindert die Eisbildung. Die Eisbildung sollte regelmäßig mit dem Kunststoffschaber entfernt werden. Ist das Eis zu fest zum Kratzen? Dann ist es an der Zeit, das Gerät abzutauen.

Regelmäßige Reinigung:

Trenne die Tiefkühltruhe vor der Reinigung vom Stromnetz.

Reinige die Außen- und Innenseite des Gehäuses mit einem milden Reinigungsmittel und trockne es gründlich ab. Verwende KEINE Reinigungsmittel, die Chlor, Chlorverbindungen oder andere aggressive Substanzen enthalten, da diese Schäden verursachen können.

Reinige das Lüftungsgitter mit einem Staubsauger oder einer weichen Bürste. Sprühe kein Wasser in den Kompressorraum, um Kurzschlüsse und Schäden an elektrischen Komponenten zu vermeiden.

SERVICE

Das Kühlsystem ist hermetisch abgedichtet und erfordert keine Wartung, sondern nur eine Reinigung. Überprüfe den Netzanschluss und die Sicherungsgruppen im Falle eines Fehlers. Wenn der Fehler nicht gefunden werden kann, wende dich dann an Nice. Gib dabei immer die Seriennummer an. Diese findest du auf dem Etikett auf der Rückseite des Gefriergeräts.

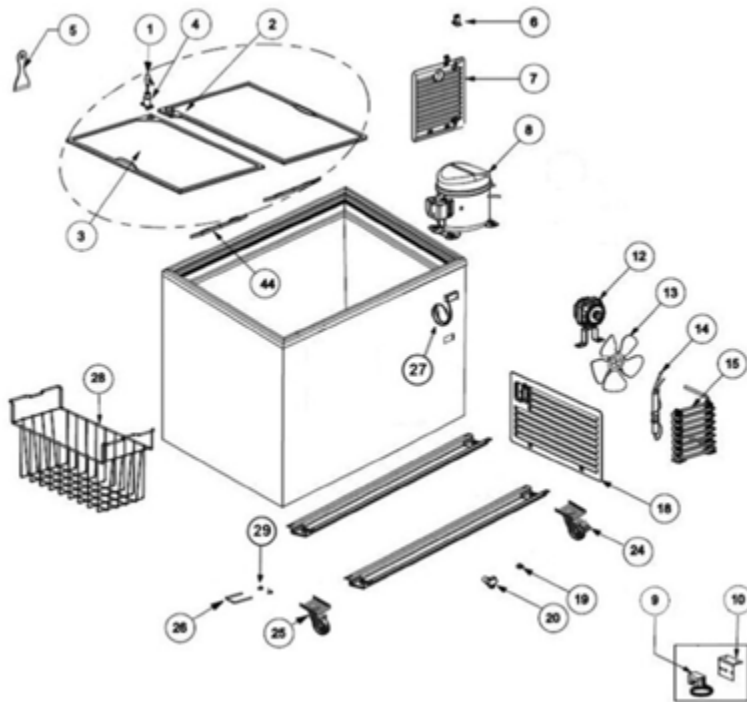
TEFCOLD					
Code: 110102		RoHS		EAC CE	
MODEL	IC200SC				
CLASS	5	VOLTAGE (V)	230	FREQ (Hz)	50
POWER (W)	147	VOLUME (L)	188		
		DEFROST (W)			
CURRENT (A)	0,95	R600a	55	GWP	3
					
Serial No.	(01)05708181020361(11)220723(21)0027				
TEFCOLD A/S Industrivej 25: DK-8900 Viborg: Denmark					

ENTSORGUNG DER TRUHE

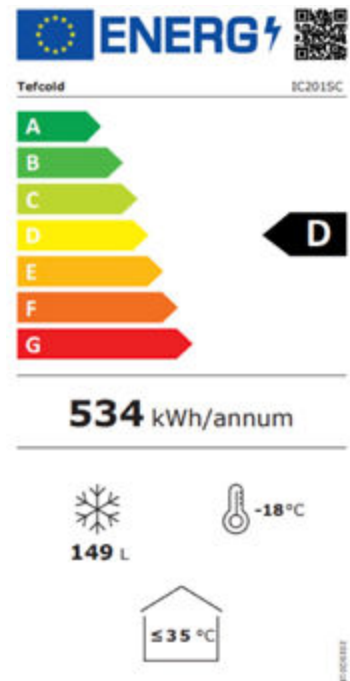
Entsorge Kühlgeräte immer auf umweltfreundliche Weise. Prüfe die örtlichen Vorschriften, es können besondere Anforderungen und Bedingungen gelten.



ZEICHNUNG MIT BAUTEILEN



ENERGIELABEL



GARANTIE

Der Gefriertruhe hat eine 1-jährige Garantie. Sollten innerhalb dieses Zeitraums Mängel auftreten, teile uns dies bitte mit einigen Fotos und der Seriennummer auf der Rückseite unter kontakt@thenicecompany.nl oder telefonisch unter +49 1765 5661 586 mit.

GROSSE HOLZKARTE

Du kannst die mitgelieferten weißen Preisaufkleber verwenden, um die Geschmackskarten auf die Holzkarte zu kleben. Mit dem knetbaren Gummi können Sie die Karten auf der Platte kleben. Wenn ein Geschmack vorübergehend ausverkauft ist, drehe die Karte einfach um.